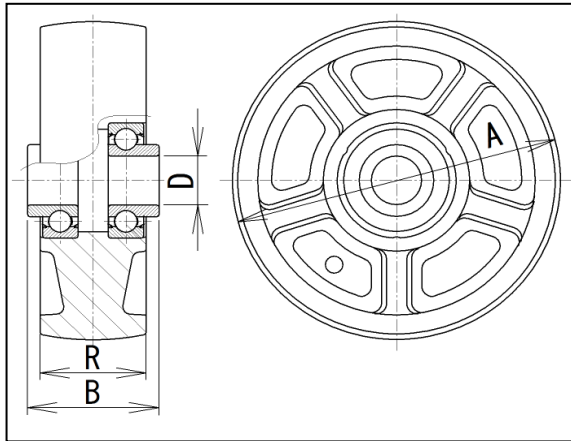
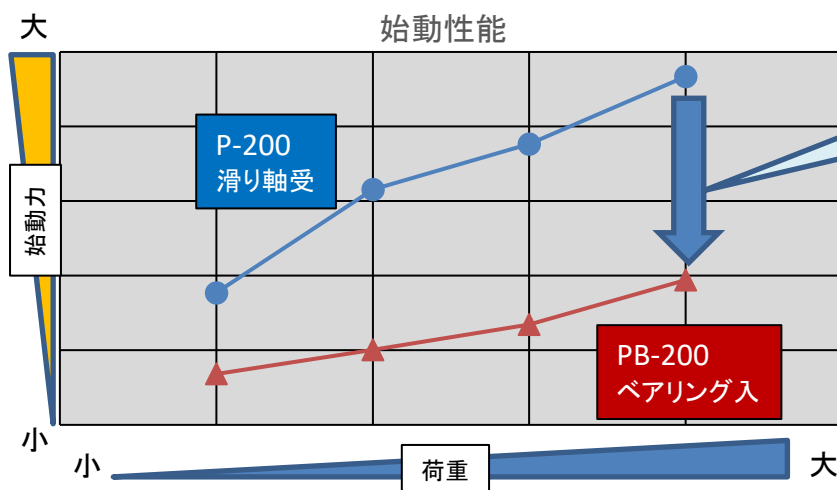




PB型



P型ナイロン車輪にベアリング入タイプPB/PBD型が登場 始動性能が大きく向上、軽く動きます



試験条件
 旋回キャスター2個、固定キャスター2個を
 台車に取り付ける。
 荷重を載せた台車を、平らなコンクリート
 路面上で引っ張り、始動力を測定する。

単位:mm

サイズ A	品番	最大荷重 kg		ボス幅 B	タイヤ幅 R	シャフト径 D	使用ベアリング	自重 (g)	適用金具
		(daN)	(kgf)						
鋼板製ベアリング入									
75	PB-75	120	122.4	39	32	10	6200ZZY	150	J, JA K, KA JB, JAB KBZ, KABZ
100	PB-100	180	183.6	42	35	12	6201ZZY	220	
130	PB-130	250	255.0	52	42	20	6204ZZY	520	
150	PB-150	300	306.0	55	45	20	6204ZZY	650	
200	PB-200	400	408.0	55	45	20	6204ZZY	950	
ステンレス製ベアリング入									
75	PBD-75	120	122.4	39	32	10	SUS 6200ZZ	150	J, JA K, KA JB, JAB KBZ, KABZ
100	PBD-100	180	183.6	42	35	12	SUS 6201ZZY	220	
130	PBD-130	250	255.0	52	42	20	SUS 6204ZZY	520	
150	PBD-150	300	306.0	55	45	20	SUS 6204ZZY	650	
200	PBD-200	400	408.0	55	45	20	SUS 6204ZZY	950	

車輪本体:ナイロン6樹脂

金具との組み合わせ例 PBDJA-200 ステンレスベアリング入ナイロン車輪+ステンレス旋回金具
 各種金具と組み合わせができます。詳細はお問い合わせ下さい。