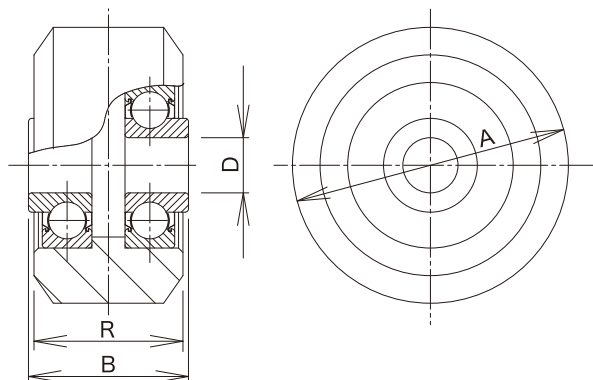


# F/FA Type

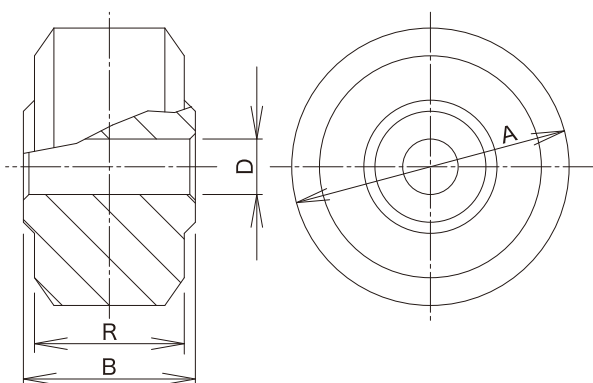
## F型 鉄製車輪



単位：mm

サイズ 	品番	最大荷重 		ボス幅 B 	タイヤ幅 R 	シャフト径 D 	使用ベアリング (鋼板製)	自重 (g) 	適用金具
		(daN)	(kgf)						
50	F-50	100	102.0	29	27	10	6200ZZY	320	T, TN, TH, JM, KH
65	TF-65	100	102.0	29	25	12	6201ZZY	550	TH

## FA型 鉄製車輪(滑り軸受け)



単位：mm

サイズ 	品番	最大荷重 		ボス幅 B 	タイヤ幅 R 	シャフト径 D 	使用ベアリング	自重 (g) 	適用金具
		(daN)	(kgf)						
50	FA-50	60	61.2	31	27	10	滑り軸受け	390	T, TN, JM, KH