

# HLJB/HFJBF Type

産業車輛用ストッパー付旋回キャスター



HLJB2.00-4 BLACK

HLETJB2.50-4 BS

HLETJB2.50-4 AL

HLJB3.00-4 AL

品番	車輪仕様	軸受	最大荷重		タイヤ		標準空気圧 (kgf/cm <sup>2</sup> )	シャフト径 D	取付高さ H1	トッププレート F1/F2	取付穴ピッチ P1/P2	取付穴径 d	偏心 E	自重 (g)
			(daN)	(kgf)	外径 A	幅 R								
HLJB2.00-4	BLACK	B/B入	80	81.6	210	50	2.5	20	260	140/140	※115/115 (105/105)	11	58	3,690
	GRAY	B/B入												3,690
HFJBF6½×2-4	BLACK	B/B入	80	81.6	169	50	2.5	20	234	140/140	112/112	14	58	4,340
	GRAY	B/B入												4,340
HLETJB2.50-4	BS	B/B入	85	86.7	225	65	3.5	20	292	140/140	112/112	14	58	4,780
	FO BLACK	B/B入			218	62			289					4,690
	FO GRAY	B/B入					4,690							
	PU BLACK	B/B入	85	86.7	211	61	-	20	285	140/140	112/112	14	58	4,980
	PU GRAY	B/B入												4,980
	AL	B/B入	100	102.0	220	60	-	20	290					5,910
HLJB3.00-4	BS	B/B入	110	112.2	253	82	3.5	20	306	160/160	125/125	14	71	5,480
	FO	B/B入			254	77			307					5,480
	PU	B/B入	110	112.2	242	77	-	20	301					6,120
	AL	B/B入	130	132.6	248	73	-	20	304					7,500

単位：mm

※長穴に変更となりました。

軸受 B/B入：鋼板製ベアリング入り



車輪 BLACK：車輪色・黒  
GRAY：車輪色・グレー  
BS：ブリヂストン製タイヤ使用  
FO：海外メーカー製タイヤ使用  
PU：PU型ノーパンクタイヤ(発泡ウレタン)  
AL：エアレス、ソリッドタイヤ(ノーパンクタイヤ)

は受注生産品です。

詳細はP.131以降をご参照下さい。

## 【金具寸法】

品番	金具高さ H	フォーク幅 B	トッププレート板厚 t	自重 (g)
JB2.00-4	155	56	4.5	2,580
JB6½×2-4	150	90	4.5	3,070
JB2.50-4ET	180	90	4.5	3,230
JB3.00-4	180	90	4.5	3,660

※金具にはシャフトセット(シャフト・バネ座金・ナット)が付属します。

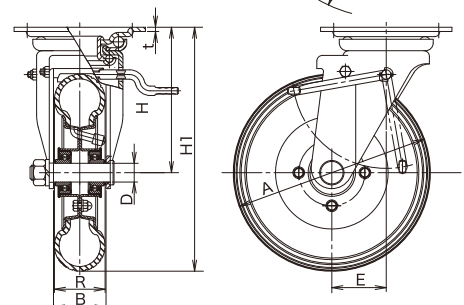
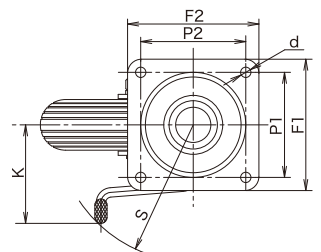
## 【ペダル寸法】

品番	ペダルロッド K	ロッド半径 S	適合するタイヤ外径 (目安)
JB2.00-4	120	148	210~206
JB6½×2-4	130	156	169~166
JB2.50-4ET	130	156	225~211
JB3.00-4	135	160	254~242

## ダブルストッパー仕様

車輪の回転 金具の旋回 を同時に止める

- ・当社製の産業用タッチ付ホイールと組み合わせる前提です。
- ・上記適合するタイヤ外径以外のタイヤと組み合わせた場合はタイヤが滑る、またはタイヤがストッパー機構と干渉する可能性があります。
- ・タイヤは規定空気圧を充填した状態でお使い下さい。



タイヤ外径・幅は、標準空気圧・無負荷の状態で測定したものです。使用条件によって変動する可能性があります。