

JA Type

サイズ 75mm

ステンレス製旋回金具

ステンレス製キャスター



PJA-75



PNAJA-75

単位：mm

サイズ 	品番	車輪仕様	軸受	最大荷重		タイヤ幅 R	シャフト径 D	取付高さ H1	トッププレート F1/F2	取付穴ピッチ P1/P2	取付穴径 d	偏心 E	自重 (g)	
				kg (daN)	(kgf)									
75	ナイロン													
	PJA-75	ナイロン		100	102.0	32	10	101	82/82	63/63	9.5	22	420	
	PBJA-75	ナイロン	B/B入	120	122.4								480	
	PBDJA-75	ナイロン	SUS入										480	
	樹脂製ゴム													
	PNJA-75	ゴム	B/B入	70	71.4	32	10	101	82/82	63/63	9.5	22	510	
	PNDJA-75	ゴム	SUS入										510	
	PNAJA-75	ゴム											470	
	樹脂製ウレタンゴム													
	PNUJA-75	ウレタン	B/B入	100	102.0	32	10	101	82/82	63/63	9.5	22	500	
	PNUDJA-75	ウレタン	SUS入										500	
	PNUAJA-75	ウレタン											450	
	MCナイロン													
	UWBJA-75	MCナイロン	B/B入	150	153.0	24	10	101	82/82	63/63	9.5	22	520	
	UWBDA-75	MCナイロン	SUS入										520	
	UWAJA-75	MCナイロン											480	
	UWBSJA-75	MCナイロン	B/B入			26							500	
	UWBSDJA-75	MCナイロン	SUS入										500	
	鋼板製ゴム 車輪本体は、ステンレス製ではありません。													
	SJA-75	ゴム	B/B入	80	81.6	32	10	101	82/82	63/63	9.5	22	530	
	SRJA-75	赤ゴム	B/B入	60	61.2								530	
CRJA-75	耐熱ゴム	B/B入	80	81.6	550									
鋼板製ウレタンゴム 車輪本体は、ステンレス製ではありません。														
SUIJA-75	ウレタン	B/B入	120	122.4	32	10	101	82/82	63/63	9.5	22	610		
SUIEJA-75	帯電防止ウレタン	B/B入										610		

軸受 無印 : 滑り軸受け
 B/B入 : 鋼板製ベアリング入り
 SUS入 : ステンレス製ベアリング入り

は受注生産品です。

車輪 詳細はP.89以降をご参照下さい。

●金具は、オールステンレス製(SUS304[18-8 STAINLESS])です。

JA Type

サイズ 100mm

ステンレス製旋回金具



PJA-100



PNAJA-100

ステンレス製キャスター

単位：mm

サイズ A ○	品番	車輪仕様	軸受	最大荷重		タイヤ幅 R	シャフト径 D	取付高さ H1	トッププレート F1/F2	取付穴ピッチ P1/P2	取付穴径 d	偏心 E	自重 (g)	
				(daN)	(kgf)									
100	ナイロン													
	PJA-100	ナイロン		120	122.4	35	12	144	95/95	71/71	11	35	870	
	PBJA-100	ナイロン	B/B入	180	183.6								930	
	PBDJA-100	ナイロン	SUS入										930	
	樹脂製ゴム													
	PNJA-100	ゴム	B/B入	100	102.0	32	12	144	95/95	71/71	11	35	970	
	PNDJA-100	ゴム	SUS入										970	
	PNAJA-100	ゴム											910	
	樹脂製ウレタンゴム													
	PNUJA-100	ウレタン	B/B入	150	153.0	32	12	144	95/95	71/71	11	35	950	
	PNUDJA-100	ウレタン	SUS入										950	
	PNUAJA-100	ウレタン											890	
	MCナイロン													
	UWBJA-100	MCナイロン	B/B入	200	204.0	29	12	144	95/95	71/71	11	35	1,080	
	UWBDJA-100	MCナイロン	SUS入										1,080	
	UWAJA-100	MCナイロン											1,030	
	UWBSJA-100	MCナイロン	B/B入										1,030	
	UWBSDJA-100	MCナイロン	SUS入										1,030	
鋼板製ゴム 車輪本体は、ステンレス製ではありません。														
SJA-100	ゴム	B/B入	130	132.6	35	12	144	95/95	71/71	11	35	1,070		
SRJA-100	赤ゴム	B/B入	100	102.0								1,070		
CRJA-100	耐熱ゴム	B/B入	130	132.6								1,100		
鋼板製ウレタンゴム 車輪本体は、ステンレス製ではありません。														
SUIJA-100	ウレタン	B/B入	180	183.6	32	12	144	95/95	71/71	11	35	1,140		
SUIEJA-100	帯電防止ウレタン	B/B入										1,140		

軸受 無印 : 滑り軸受け
 B/B入 : 鋼板製ベアリング入り
 SUS入 : ステンレス製ベアリング入り

は受注生産品です。

車輪 詳細はP.89以降をご参照下さい。

●金具は、オールステンレス製(SUS304[18-8 STAINLESS])です。

JA Type

サイズ 130mm

ステンレス製旋回金具



PJA-130



PNAJA-130

ステンレス製キャスター

単位：mm

サイズ 	品番	車輪仕様	軸受	最大荷重 		タイヤ幅 R 	シャフト径 D 	取付高さ H1 	トッププレート F1/F2 	取付穴ピッチ P1/P2 	取付穴径 d 	偏心 E 	自重 (g)
				(daN)	(kgf)								
130	ナイロン												
	PJA-130	ナイロン		150	153.0	42	20	177	108/108	80/80	11	40	1,400
	PBJA-130	ナイロン	B/B入	250	255.0								1,600
	PBDJA-130	ナイロン	SUS入										1,600
	樹脂製ゴム												
	PNJA-130	ゴム	B/B入	145	147.9	38	20	177	108/108	80/80	11	40	1,660
	PNDJA-130	ゴム	SUS入										1,660
	PNAJA-130	ゴム		120	122.4								1,470
	樹脂製ウレタンゴム												
	PNUJA-130	ウレタン	B/B入	200	204.0	35	20	177	108/108	80/80	11	40	1,600
	PNUDJA-130	ウレタン	SUS入										1,600
	PNUAJA-130	ウレタン		120	122.4								1,410
	MCナイロン												
	UWBJA-130	MCナイロン	B/B入	300	306.0	36	20	177	108/108	80/80	11	40	1,880
	UWBDJA-130	MCナイロン	SUS入										1,880
	UWAJA-130	MCナイロン				1,730							
	UWBSJA-130	MCナイロン	B/B入			30							1,620
	UWBSDJA-130	MCナイロン	SUS入										1,620
	鋼板製ゴム 車輪本体は、ステンレス製ではありません。												
	SJA-130	ゴム	B/B入	180	183.6	42	20	177	108/108	80/80	11	40	1,860
SRJA-130	赤ゴム	B/B入	140	142.8	1,860								
CRJA-130	耐熱ゴム	B/B入	180	183.6	1,890								
鋼板製ウレタンゴム 車輪本体は、ステンレス製ではありません。													
SUIJA-130	ウレタン	B/B入	250	255.0	35	20	177	108/108	80/80	11	40	1,990	
SUIEJA-130	帯電防止ウレタン	B/B入										1,990	

軸受

無印 : 滑り軸受け
B/B入 : 鋼板製ベアリング入り
SUS入 : ステンレス製ベアリング入り

は受注生産品です。

車輪

詳細はP.89以降をご参照下さい。

●金具は、オールステンレス製(SUS304[18-8 STAINLESS])です。

JA Type

サイズ 150mm

ステンレス製旋回金具



PJA-150



PNAJA-150

ステンレス製キャスター

単位：mm

サイズ 	品番	車輪仕様	軸受	最大荷重		タイヤ幅 R	シャフト径 D	取付高さ H1	トッププレート F1/F2	取付穴ピッチ P1/P2	取付穴径 d	偏心 E	自重 (g)	
				(daN)	(kgf)									
150	ナイロン													
	PJA-150	ナイロン		180	183.6	45	20	198	120/120	90/90	11	45	1,880	
	PBJA-150	ナイロン	B/B入	300	306.0								2,120	
	PBDJA-150	ナイロン	SUS入										2,120	
	樹脂製ゴム													
	PNJA-150	ゴム	B/B入	175	178.5	38	20	198	120/120	90/90	11	45	2,140	
	PNDJA-150	ゴム	SUS入										2,140	
	PNAJA-150	ゴム		140	142.8								1,980	
	樹脂製ウレタンゴム													
	PNUJA-150	ウレタン	B/B入	250	255.0	38	20	198	120/120	90/90	11	45	2,100	
	PNUDJA-150	ウレタン	SUS入										2,100	
	PNUAJA-150	ウレタン		150	153.0								1,910	
	MCナイロン													
	UWBJA-150	MCナイロン	B/B入	350	357.0	40	20	198	120/120	90/90	11	45	2,560	
	UWBDJA-150	MCナイロン	SUS入										2,560	
	UWAJA-150	MCナイロン				30							2,410	
	UWBSJA-150	MCナイロン	B/B入										2,160	
	UWBSDJA-150	MCナイロン	SUS入										2,160	
鋼板製ゴム 車輪本体は、ステンレス製ではありません。														
SJA-150	ゴム	B/B入	200	204.0	45	20	198	120/120	90/90	11	45	2,430		
SRJA-150	赤ゴム	B/B入	160	163.2								2,430		
CRJA-150	耐熱ゴム	B/B入	200	204.0								2,470		
鋼板製ウレタンゴム 車輪本体は、ステンレス製ではありません。														
SUIJA-150	ウレタン	B/B入	300	306.0	38	20	198	120/120	90/90	11	45	2,620		
SUIEJA-150	帯電防止ウレタン	B/B入										2,620		

軸受 無印 : 滑り軸受け
 B/B入 : 鋼板製ベアリング入り
 SUS入 : ステンレス製ベアリング入り

は受注生産品です。

車輪 詳細はP.89以降をご参照下さい。

●金具は、オールステンレス製(SUS304[18-8 STAINLESS])です。

JA Type

サイズ 200mm

ステンレス製旋回金具



PJA-200



PNAJA-200

ステンレス製キャスター

単位：mm

サイズ 	品番	車輪仕様	軸受	最大荷重		タイヤ幅 R	シャフト径 D	取付高さ H1	トッププレート F1/F2	取付穴ピッチ P1/P2	取付穴径 d	偏心 E	自重 (g)	
				(daN)	(kgf)									
200	ナイロン													
	PJA-200	ナイロン		250	255.0	45	20	250	140/140	112/112	11	58	2,910	
	PBJA-200	ナイロン	B/B入	400	408.0								3,120	
	PBDJA-200	ナイロン	SUS入										3,120	
	樹脂製ゴム													
	PNJA-200	ゴム	B/B入	220	224.4	42	20	250	140/140	112/112	11	58	3,190	
	PNDJA-200	ゴム	SUS入										3,190	
	PNAJA-200	ゴム											160	163.2
	樹脂製ウレタンゴム													
	PNUJA-200	ウレタン	B/B入	350	357.0	42	20	250	140/140	112/112	11	58	3,060	
	PNUDJA-200	ウレタン	SUS入										3,060	
	PNUAJA-200	ウレタン											250	255.0
	MCナイロン													
	UWBJA-200	MCナイロン	B/B入	500	510.0	42	20	250	140/140	112/112	11	58	4,070	
	UWBDA-200	MCナイロン	SUS入										4,070	
	UWAJA-200	MCナイロン											3,920	
	UWBSJA-200	MCナイロン	B/B入			34	3,530							
	UWBSDJA-200	MCナイロン	SUS入				3,530							
	鋼板製ゴム 車輪本体は、ステンレス製ではありません。													
	SJA-200	ゴム	B/B入	250	255.0	45	20	250	140/140	112/112	11	58	3,840	
SRJA-200	赤ゴム	B/B入	200	204.0	3,840									
SHJA-200	高反発ゴム	B/B入	250	255.0	3,840									
CRJA-200	耐熱ゴム	B/B入			3,920									
鋼板製ウレタンゴム 車輪本体は、ステンレス製ではありません。														
SUIJA-200	ウレタン	B/B入	400	408.0	42	20	250	140/140	112/112	11	58	4,010		
SUWJA-200	ウレタン	ラジアルB/B入										3,720		
SUIEJA-200	帯電防止ウレタン	B/B入										4,010		

軸受 無印 : 滑り軸受け
 B/B入 : 鋼板製ベアリング入り
 SUS入 : ステンレス製ベアリング入り
 SUWJA-200は鋼板製ラジアルベアリング入り

 は受注生産品です。

車輪 詳細はP.89以降をご参照下さい。

●金具は、オールステンレス製(SUS304[18-8 STAINLESS])です。

JA Type

ステンレス製旋回金具

特長

金具はオールステンレス製で、腐食に強い

金具を構成する各部品は、オールステンレス製(SUS304[18-8 STAINLESS])で、錆びにくく、耐腐食性に優れています。赤錆発生までの時間が、通常のメッキに比べ15倍以上(腐食促進試験の結果による)。

●腐食促進試験
(JASO M 609 塩水複合サイクル試験)

連続240時間(10日間)
経過後




通常品(ユニクロメッキ)

ステンレスSUS304

●JASO M 609 試験方法

通常の塩水噴霧に加えて、乾燥・湿潤を加えたより厳しい試験です。

塩水噴霧
2時間, 温度 $35\pm 1^{\circ}\text{C}$
5%NaCl溶液

乾燥
4時間, 温度 $60\pm 1^{\circ}\text{C}$
相対湿度20~30%RH

湿潤
2時間, 温度 $50\pm 1^{\circ}\text{C}$
相対湿度95%RH以上

繰返し

連続72時間(3日間) 経過後赤錆発生

< 約16倍

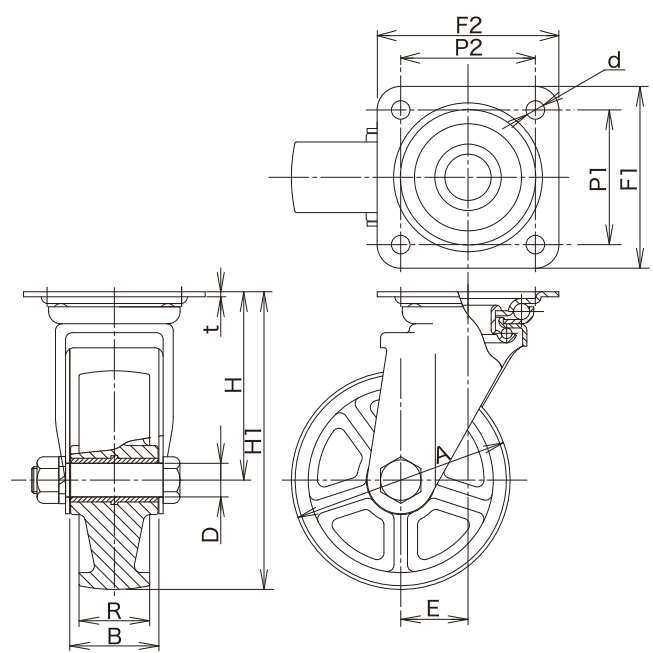
連続1,200時間(50日間) 経過後赤錆発生

【金具寸法】

単位: mm

サイズ A	最大荷重		金具高さ H	フォーク幅 B	トッププレート 板厚 t	自重 (g)
	(daN)	(kgf)				
75	150	153.0	63	40	2.5	330
100	200	204.0	94	43	3.0	710
130	300	306.0	112	53	3.0	1,080
150	350	357.0	123	56	4.0	1,470
200	500	510.0	150	56	4.0	2,170

※金具にはシャフトセット(シャフト・バネ座金・ナット)が付属します。



注意事項

JA金具は、ステンレス製ですが、下記車輪の車輪本体はステンレス製ではありません。また、ステンレス製ベアリングをセットすることもできません。キャスター選定の際は、くれぐれもご注意ください。

鋼板製ゴム車輪(S, SR, SH, CR)
鋼板製ウレタンゴム車輪(SUI, SUW, SUIE)

ステンレス製キャスター