

JM Type

サイズ 50mm~75mm

重荷重用旋回金具(小型タイプ)



RGNJM-65 CP



RFJM-65 CP



RRJM-65 CP

重荷重用キャスター(小型タイプ)

単位：mm

サイズ 	品番	車輪仕様	軸受	最大荷重 		タイヤ幅 R	シャフト径 D	取付高さ H1	トッププレート F1/F2	取付穴ピッチ P1/P2	取付穴径 d	偏心 E	自重 (g)
				(daN)	(kgf)								
50	RGNJM-50 CP	強化ナイロン	B/B入	200	204.0	28	10	72	65/65	50/50	6.2	25	420
	RRJM-50 CP	MCナイロン	B/B入	80	81.6	27							420
	SUIJM-50 CP	ウレタン	B/B入	100	102.0	20.5							450
	FJM-50 CP	鉄製	B/B入	60	61.2	27							630
	FAJM-50 CP	鉄製											700
65 ※	RGNJM-65 CP	強化ナイロン	B/B入	300	306.0	38	12	92	90/90	71/71	10.5	35	1,070
	RFJM-65 CP	ウレタン	B/B入	170	173.4	34							1,250
	RRJM-65 CP	MCナイロン	B/B入	300	306.0								1,030
75 ※	RGNJM-75 CP	強化ナイロン	B/B入	400	408.0	38	12	105	90/90	71/71	10.5	35	1,150
	RFJM-75 CP	ウレタン	B/B入	200	204.0								1,160
	RRJM-75 CP	MCナイロン	B/B入	400	408.0	36							1,110

※JM-65、JM-75金具にはAD-12ブラケット付アジャスターをセットすることができます(P.68)。

軸受

無印 : 滑り軸受け
B/B入 : 鋼板製ベアリング入り

金具

白メッキ(CPと表記)となります。

車輪

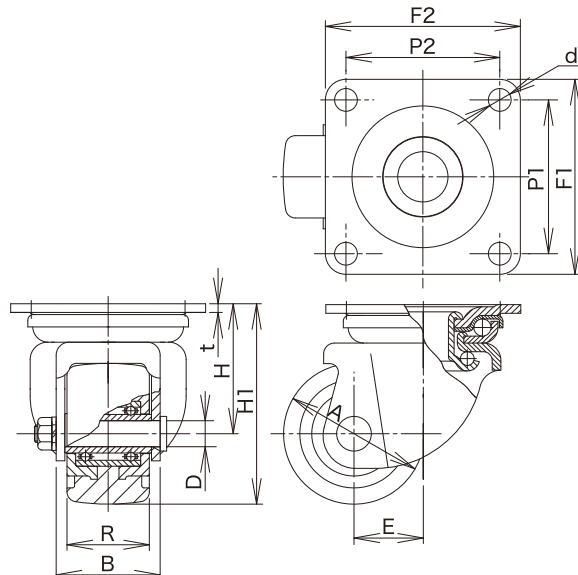
詳細はP.91以降をご参照下さい。

【金具寸法】

単位：mm

サイズ 	最大荷重 		金具高さ H	フォーク幅 B	トッププレート板厚 t	自重 (g)
	(daN)	(kgf)				
50	200	204.0	47	32	2.6	310
65	300	306.0	60	40	4.0	850
75	400	408.0	68	40	4.0	880

※金具にはシャフトセット(シャフト・バネ座金・ナット)が付属します。



AD-12

ブラケット付アジャスター



AD-12 CP

単位: mm

品番	最大荷重		最大高さ Hmax	最小高さ Hmin	調整量 a	自重 (g)	適合キャスター
	(daN)	(kgf)					
AD-12 CP	400	408.0	115	83	32	350	JM-65/JM-75

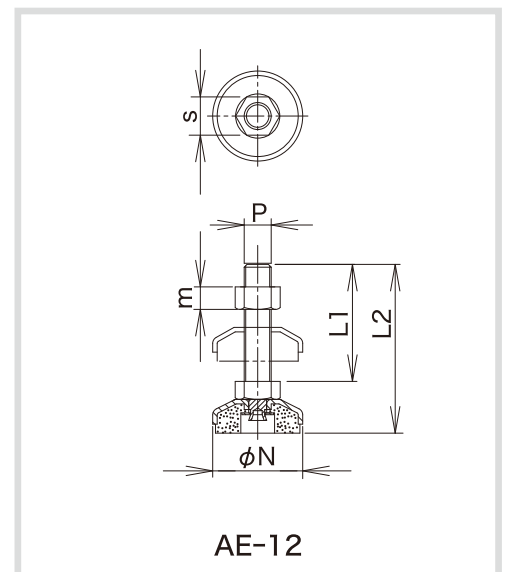
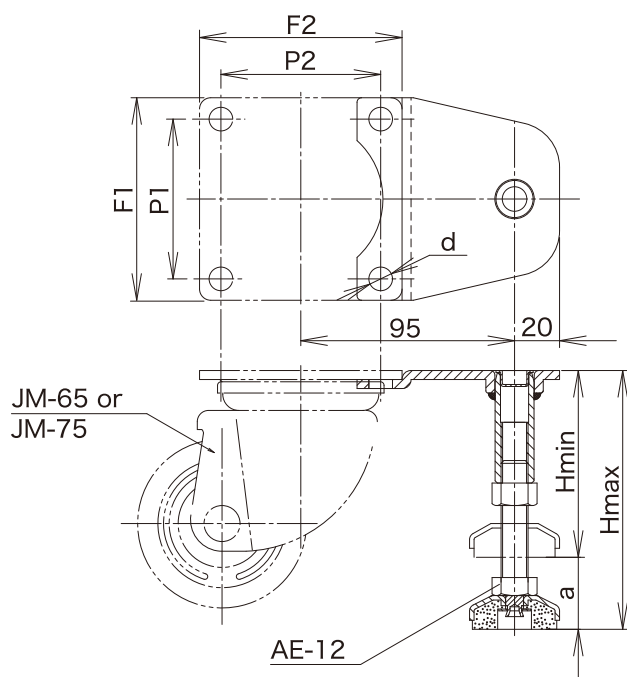
白メッキ (CPと表記) となります。

【アジャスター】

単位: mm

品番	最大荷重		ボルト径 P	ボルト長さ		フット径 φN	ロックナット		自重 (g)
	(daN)	(kgf)		L1	L2		s	m	
AE-12 CP	400	408.0	M12×P1.25	52	75	40	17	10	110

白メッキ (CPと表記) となります。



重荷重用キャスター(小型タイプ)