

KH Type

サイズ 50mm

重荷重用固定金具(小型タイプ)



RGNKH-65 CP



RFKH-65 CP

重荷重用キャスター(小型タイプ)

単位：mm

サイズ 	品番	車輪仕様	軸受	最大荷重 		タイヤ幅 R 	シャフト径 D 	取付高さ H1 	トッププレート F1/F2 	取付穴ピッチ P1/P2 	取付穴径 d 	自重 (g)
				(daN)	(kgf)							
50	RGNKH-50 CP	強化ナイロン	B/B入	200	204.0	28	10	72	82/52	66/36	6.2	290
	RRKH-50 CP	MCナイロン	B/B入	80	81.6	27						290
	SUIKH-50 CP	ウレタン	B/B入	100	102.0	20.5						320
	FKH-50 CP	鉄製	B/B入	60	61.2	27						500
	FAKH-50 CP	鉄製										570

軸受

無印 : 滑り軸受け
B/B入 : 鋼板製ベアリング入り

金具

白メッキ(CPと表記)となります。

車輪

詳細はP.91以降をご参照下さい。

【金具寸法】

単位：mm

サイズ 	最大荷重 		金具高さ H 	フォーク幅 B 	金具板厚 t 	自重 (g)
	(daN)	(kgf)				
50	200	204.0	47	32	2.6	180
65	300	306.0	60	40	3.2	450
75	400	408.0	68	40	3.2	540

※金具にはシャフトセット(シャフト・バネ座金・ナット)が付属します。

KH Type

サイズ 65mm・75mm

重荷重用固定金具(小型タイプ)



RRKH-65 CP

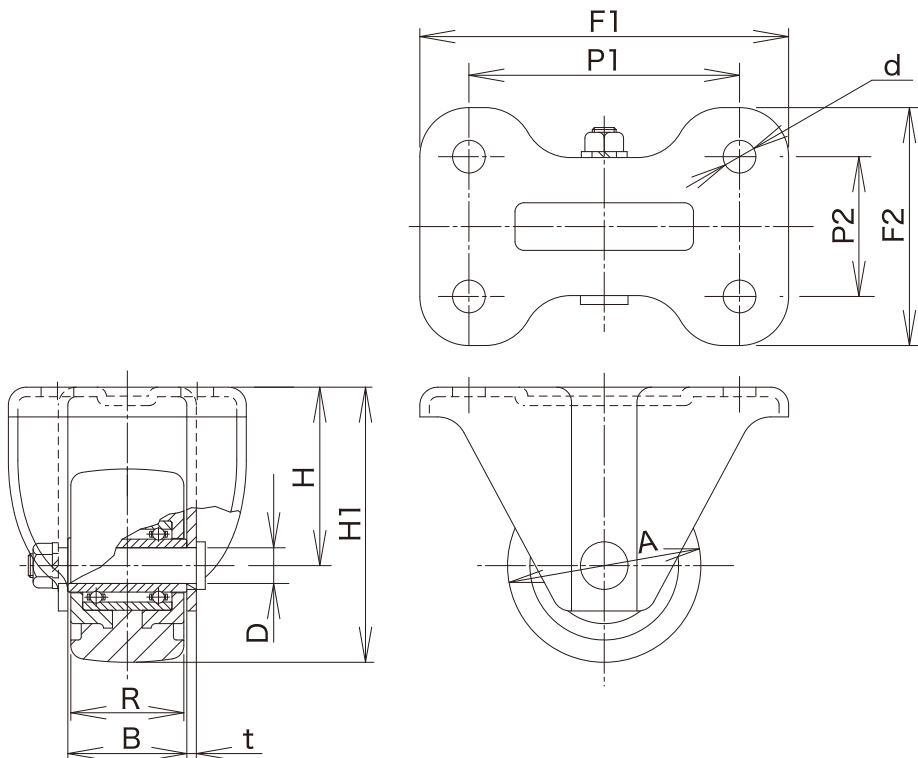
単位：mm

サイズ 	品番	車輪仕様	軸受	最大荷重 		タイヤ幅 R	シャフト径 D	取付高さ H1	トッププレート F1/F2	取付穴ピッチ P1/P2	取付穴径 d	自重 (g)
				(daN)	(kgf)							
65	RGNKH-65 CP	強化ナイロン	B/B入	300	306.0	38	12	92	124/80	91/47	10.5	670
	RFKH-65 CP	ウレタン	B/B入	170	173.4	34						850
	RRKH-65 CP	MCナイロン	B/B入	300	306.0	34						630
75	RGNKH-75 CP	強化ナイロン	B/B入	400	408.0	38	12	105	136/85	103/52	10.5	810
	RFKH-75 CP	ウレタン	B/B入	200	204.0	38						820
	RRKH-75 CP	MCナイロン	B/B入	400	408.0	36						770

軸受 B/B入 : 鋼板製ベアリング入り

金具 白メッキ(CPと表記)となります。

車輪 詳細はP.97以降をご参照下さい。



重荷重用キャスター(小型タイプ)