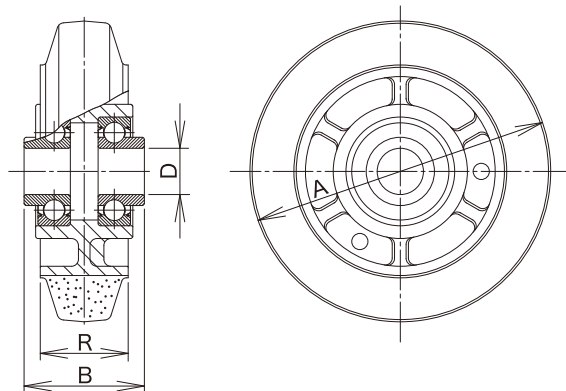


# PN/PND Type

## PN型 樹脂製ポリブタジェンゴム車輪

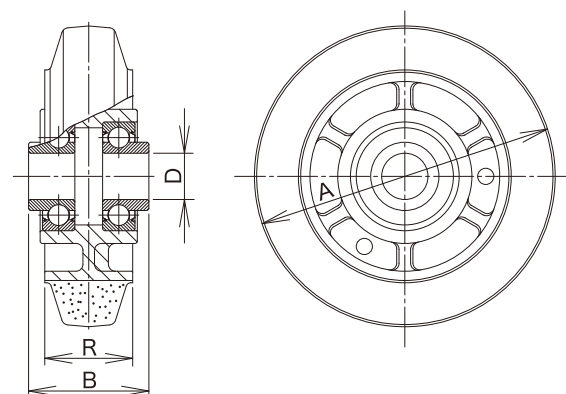


単位：mm

サイズ 	品番	最大荷重 		ボス幅 B 	タイヤ幅 R 	シャフト径 D 	使用ベアリング (鋼板製)	自重 (g) 	適用金具
		(daN)	(kgf)						
75	PN-75	70	71.4	39	32	10	6200ZZY	180	J, JA K, KA JB, JAB KBZ, KABZ
100	PN-100	100	102.0	42	32	12	6201ZZY	260	
130	PN-130	145	147.9	52	38	20	6204ZZY	580	
150	PN-150	175	178.5	55	38	20	6204ZZY	670	
200	PN-200	220	224.4	55	42	20	6204ZZY	1,020	

車輪本体：ナイロン6樹脂

## PND型 樹脂製ポリブタジェンゴム車輪(ステンレスベアリング入)



単位：mm

サイズ 	品番	最大荷重 		ボス幅 B 	タイヤ幅 R 	シャフト径 D 	使用ベアリング (ステンレス製)	自重 (g) 	適用金具
		(daN)	(kgf)						
75	PND-75	70	71.4	39	32	10	SUS 6200ZZ	180	J, JA K, KA JB, JAB KBZ, KABZ
100	PND-100	100	102.0	42	32	12	SUS 6201ZZY	260	
130	PND-130	145	147.9	52	38	20	SUS 6204ZZY	580	
150	PND-150	175	178.5	55	38	20	SUS 6204ZZY	670	
200	PND-200	220	224.4	55	42	20	SUS 6204ZZY	1,020	

車輪本体：ナイロン6樹脂