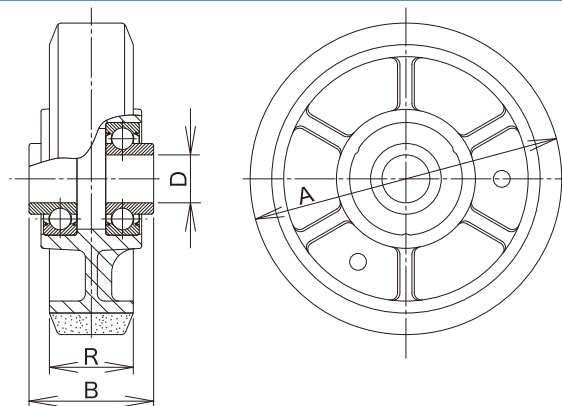


PNU/PNUD Type

PNU型 樹脂製ウレタンゴム車輪

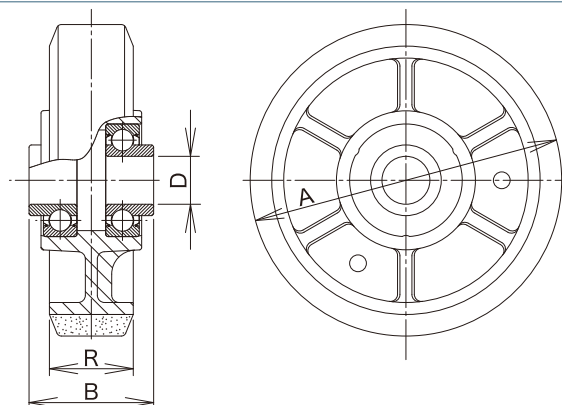


単位：mm

サイズ A	品番	最大荷重 kg		ボス幅 B	タイヤ幅 R	シャフト径 D	使用 ベアリング (鋼板製)	自重 (g)	適用金具
		(daN)	(kgf)						
75	PNU-75	100	102.0	39	32	10	6200ZZY	170	J, JA K, KA JB, JAB KBZ, KABZ
100	PNU-100	150	153.0	42	32	12	6201ZZY	240	
130	PNU-130	200	204.0	52	35	20	6204ZZY	520	
150	PNU-150	250	255.0	55	38	20	6204ZZY	630	
200	PNU-200	350	357.0	55	42	20	6204ZZY	890	

車輪本体：ナイロン6樹脂

PNUD型 樹脂製ウレタンゴム車輪 (ステンレスベアリング入)



単位：mm

サイズ A	品番	最大荷重 kg		ボス幅 B	タイヤ幅 R	シャフト径 D	使用 ベアリング (ステンレス製)	自重 (g)	適用金具
		(daN)	(kgf)						
75	PNUD-75	100	102.0	39	32	10	SUS 6200ZZ	170	J, JA K, KA JB, JAB KBZ, KABZ
100	PNUD-100	150	153.0	42	32	12	SUS 6201ZZY	240	
130	PNUD-130	200	204.0	52	35	20	SUS 6204ZZY	520	
150	PNUD-150	250	255.0	55	38	20	SUS 6204ZZY	630	
200	PNUD-200	350	357.0	55	42	20	SUS 6204ZZY	890	

車輪本体：ナイロン6樹脂