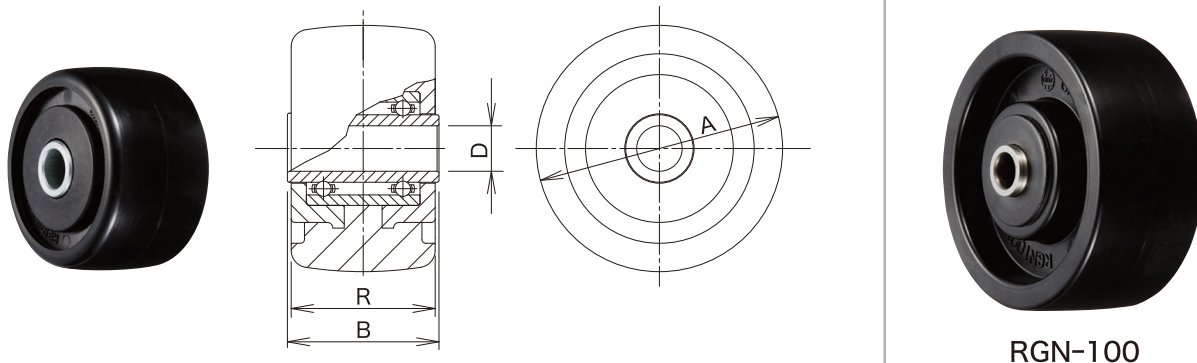


# RGN/RG Type

## RGN型 重荷重用強化ナイロン車輪



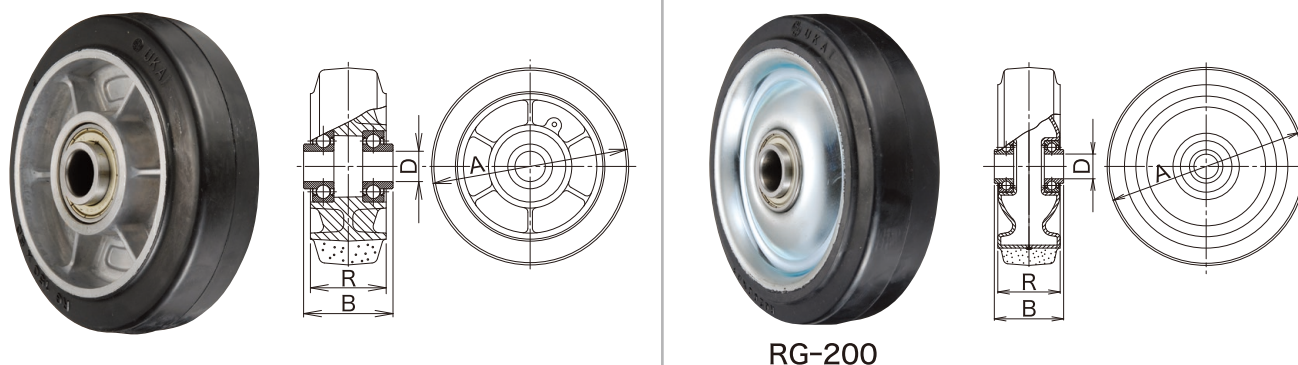
RGN-100

単位：mm

| サイズ<br>A | 品番      | 最大荷重<br>kg |       | ボス幅<br>B | タイヤ幅<br>R | シャフト径<br>D | 使用<br>ベアリング<br>(鋼板製) | 自重<br>(g) | 適用金具        |
|----------|---------|------------|-------|----------|-----------|------------|----------------------|-----------|-------------|
|          |         | (daN)      | (kgf) |          |           |            |                      |           |             |
| 50       | RGN-50  | 200        | 204.0 | 31       | 28        | 10         | 1022SBW              | 110       | JM, KH      |
| 65       | RGN-65  | 300        | 306.0 | 40       | 38        | 12         | 1230SBW              | 220       |             |
| 75       | RGN-75  | 400        | 408.0 | 40       | 38        | 12         | 1230SBW              | 270       |             |
| 100      | RGN-100 | 500        | 510.0 | 56       | 45        | 12         | 1241SBW              | 500       | JM, KH, JMB |

車輪：ナイロン6+ガラス繊維混合材料使用の一体車輪

## RG型 重荷重用ポリブタジェンゴム車輪



RG-200

単位：mm

| サイズ<br>A | 品番     | 最大荷重<br>kg |       | ボス幅<br>B | タイヤ幅<br>R | シャフト径<br>D | 使用<br>ベアリング<br>(鋼板製) | 自重<br>(g) | 適用金具                           |
|----------|--------|------------|-------|----------|-----------|------------|----------------------|-----------|--------------------------------|
|          |        | (daN)      | (kgf) |          |           |            |                      |           |                                |
| 100      | RG-100 | 200        | 204.0 | 56       | 50        | 12         | 6201ZZY              | 530       | JM, KH, JMB                    |
| 130      | RG-130 | 240        | 244.8 | 59       | 50        | 20         | 6204ZZY              | 910       | JM, JH, KH, JMB                |
| 150      | RG-150 | 300        | 306.0 | 59       | 50        | 20         | 6204ZZY              | 1,130     | JM, JH, JHW, KH, KHW, JMB, JHB |
| 200      | RG-200 | 410        | 418.2 | 70       | 63        | 25         | 6205ZZY              | 2,560     | JM, JH, JHW, KH, KHW, JMB      |

車輪本体：RG-100/130/150 ダイカスト用アルミニウム合金(ADC-12)  
RG-200 鋼板製