

# RU/RUM Type NEW

リッチウレタンキャスター専用車輪

## 特長

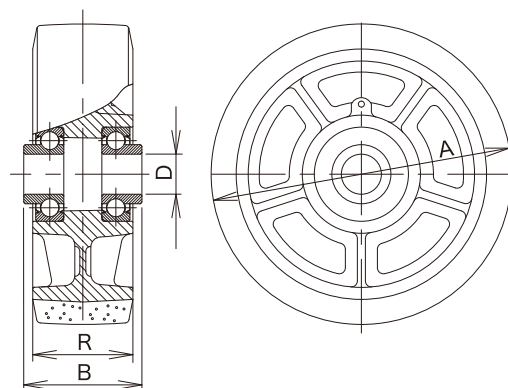
### リッチウレタン使用

1. 高反発ウレタンにより始動抵抗が小さい
2. 車輪の摩耗が少なく、粉塵が出にくい

※リッチウレタンキャスターの詳細は、P.86～88をご参照下さい。

## RU型 リッチウレタンゴム車輪

重荷重用



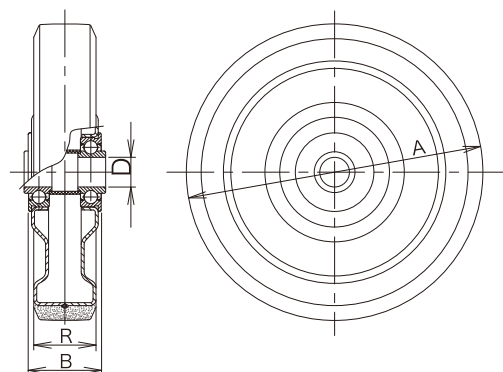
単位：mm

サイズ 	品番	最大荷重		ボス幅 B 	タイヤ幅 R 	シャフト径 D 	使用ベアリング (鋼板製)	自重 (g) 	適用金具
		(daN)	(kgf)						
150	RU-150	500	510.0	59	50	20	6204ZZY	1,210	JH, KH, JHB※

車輪本体：ダイカスト用アルミニウム合金(ADC-12)

## RUM型 リッチウレタンゴム車輪

中荷重用



単位：mm

サイズ 	品番	最大荷重		ボス幅 B 	タイヤ幅 R 	シャフト径 D 	使用ベアリング (鋼板製)	自重 (g) 	適用金具
		(daN)	(kgf)						
200	RUM-200	400	408.0	55	42	20	6204ZZFY	1,550	JP, KP, KPBZ※

車輪本体：鋼板製

※車輪RU-150/RUM-200は、リッチウレタンキャスター専用が開発されています。専用の適用金具と組み合わせる事で、最大の性能を発揮します。