

RUJH/RUJHB/RUKH Type

RUMJP/RUMKP/RUMKPBZ Type

NEW

サイズ
150mm
200mm

リッチウレタン 旋回/ストッパー付旋回/固定/ストッパー付固定キャスター



紹介動画

重い荷物も

ラクラク 贅沢な軽さを実現!!

軽さの秘密① 始動抵抗が小さい!


軽さの秘密② 旋回抵抗が小さい!



RUM-200車輪

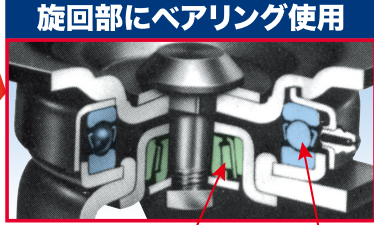
車輪にリッチウレタン使用

- ・高反発ウレタンにより始動抵抗が小さい
- ・車輪の摩耗が少なく、粉塵が出にくい



RUMJP-200

旋回部にベアリング使用

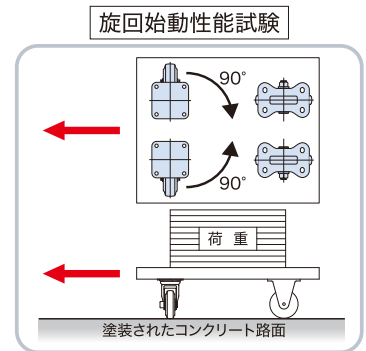
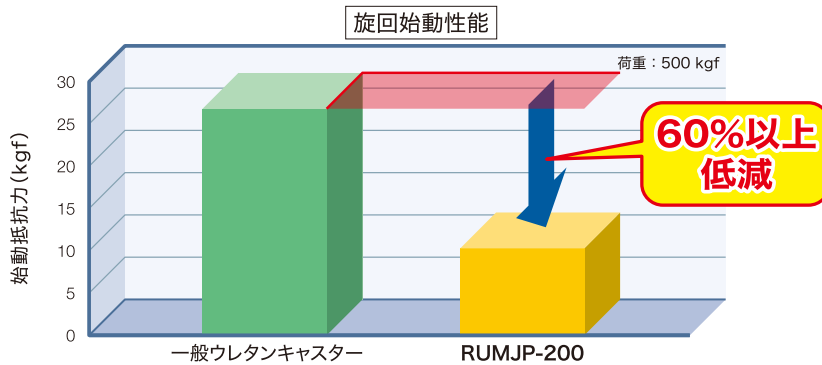


テーパーローラーベアリング スラストベアリング

特長
1

重い荷物も楽々運べるバツグンの軽さ! (始動性能)

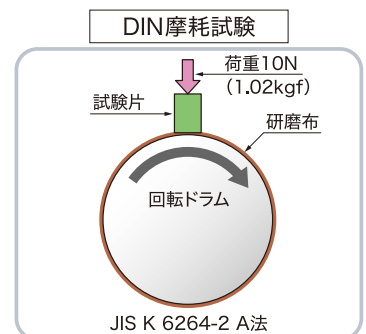
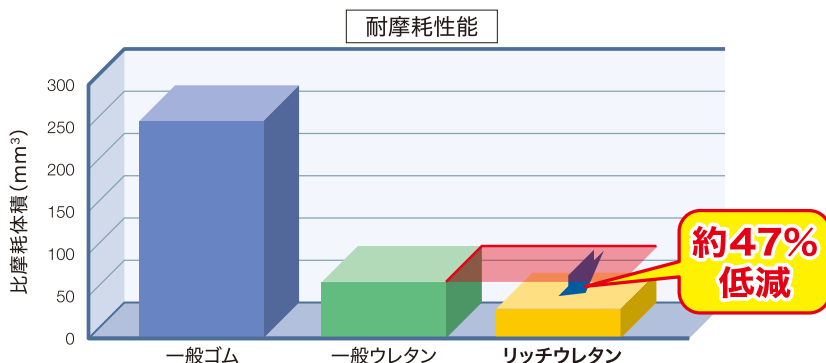
リッチウレタンを採用し始動抵抗が小さいRU/RUM車輪と旋回部にベアリングを使用し旋回抵抗が小さいJH/JP金具を組み合わせる事により、重い荷物も楽々運べるバツグンの軽さ(始動性能)を実現!



特長
2

車輪の摩耗が少なく、ランニングコストを低減! (耐摩耗性能)

- 車輪の摩耗が少なく、ランニングコストを低減!
- 粉塵が出にくく、環境に優しい!



※これらのデータは、弊社試験での実測値であり、保証値ではありません。

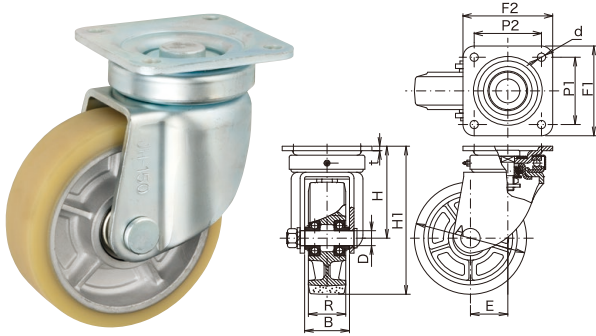
リッチウレタンキャスター

RUJH/RUJHB/RUKH Type サイズ 150mm

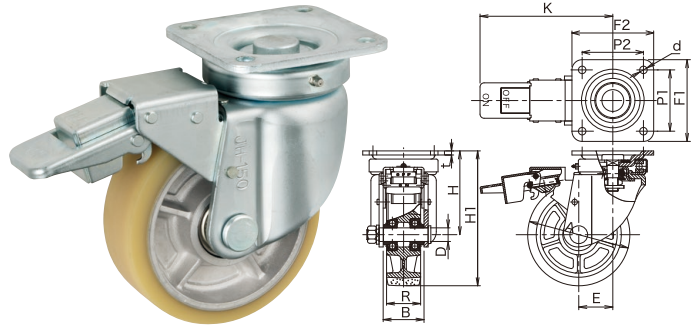
リッチウレタン 旋回/ストッパー付旋回/固定キャスター

RUJH型 旋回キャスター

RUJHB型 ストッパー付旋回キャスター



RUJH-150



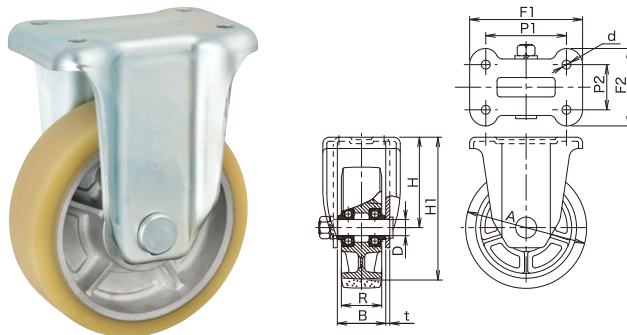
RUJHB-150

単位：mm

サイズ A	品番	最大荷重		タイヤ 幅 R	シャフト 径 D	取付 高さ H1	トップ プレート F1/F2	取付穴 ピッチ P1/P2	取付穴 径 d	偏心 E	自重 (g)
		(daN)	(kgf)								
150	旋回キャスター										
	RUJH-150	500	510.0	50	20	198	120/120	90/90	11	50	4,150
150	ストッパー付旋回キャスター										
	RUJHB-150	500	510.0	50	20	198	120/120	90/90	11	50	4,690

●シャフトを緩み止め割ピン仕様としたRUJHW-150も用意しております。

RUKH型 固定キャスター



RUKH-150

単位：mm

サイズ A	品番	最大荷重		タイヤ 幅 R	シャフト 径 D	取付 高さ H1	トップ プレート F1/F2	取付穴 ピッチ P1/P2	取付穴 径 d	自重 (g)
		(daN)	(kgf)							
150	固定キャスター									
	RUKH-150	500	510.0	50	20	198	140/96	100/56	11	2,730

●シャフトを緩み止め割ピン仕様としたRUKHW-150も用意しております。

リッチウレタンキャスター

金具
寸法

下記ページをご参照下さい。
 旋回 JH-150 ……P.78
 ストッパー付旋回 JHB-150 ……P.80
 固定 KH-150 ……P.73

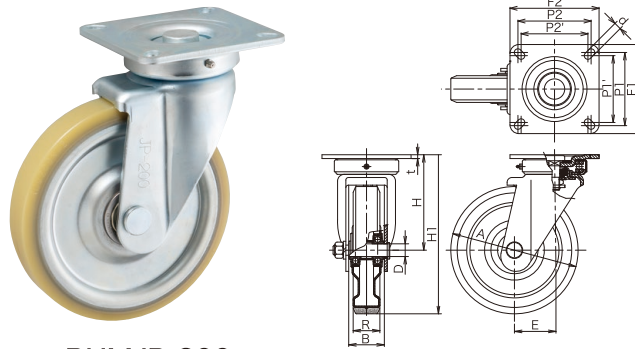


車輪 詳細はP.99をご参照下さい。

RUMJP/RUMKP/RUMKPBZ Type NEW サイズ 200mm

リッチウレタン 旋回/固定/ストッパー付固定キャスター

RUMJP型 旋回キャスター



RUMJP-200

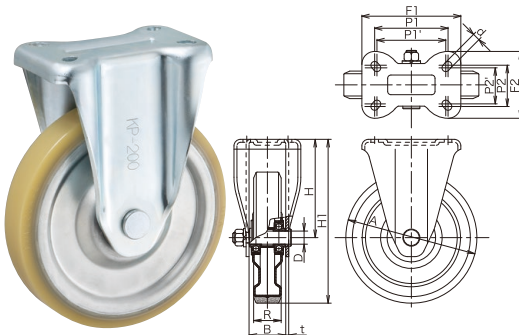
サイズ A	品番	最大荷重		タイヤ 幅 R	シャフト 径 D	取付 高さ H1	金具 高さ H	フォーク 幅 B	トップ プレート F1/F2	トップ プレート 板厚 t	取付穴 ピッチ P1/P2 (P1'/P2')	取付穴 径 d	偏心 E	自重 (g)	
		(daN)	(kgf)	R	D	H1	H	B	F2 F1	t	P2 P1	d	E	(g)	
200	旋回キャスター														
	RUMJP-200	400	408.0	42	20	250	150	56	140/140	6	※115/115 (105/105)	11.5	63	4,390	

※キャスターRUMJP-200の金具のみの販売は行っておりません。

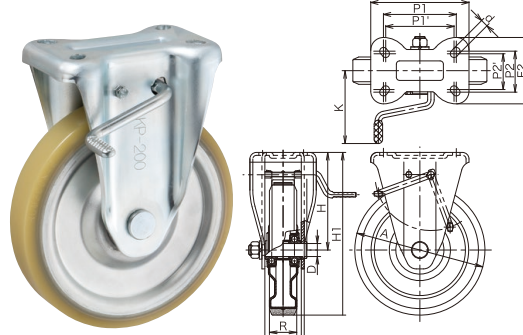
※長穴になります。

RUMKP型 固定キャスター

RUMKPBZ型 ストッパー付固定キャスター



RUMKP-200



RUMKPBZ-200



RUMKPBZL-200

サイズ A	品番	最大荷重		タイヤ 幅 R	シャフト 径 D	取付 高さ H1	金具 高さ H	フォーク 幅 B	トップ プレート F1/F2	金具 板厚 t	取付穴 ピッチ P1/P2 (P1'/P2')	取付穴 径 d	自重 (g)	ペダル ロッド K	
		(daN)	(kgf)	R	D	H1	H	B	F2 F1	t	P2 P1	d	(g)	K	
200	固定キャスター														
	RUMKP-200	400	408.0	42	20	250	150	56	151/102	4.5	※112/63 (105/55)	11.5	3,280	-	
	ストッパー付固定キャスター														
	RUMKPBZ-200 ●	400	408.0	42	20	250	150	56	151/102	4.5	※112/63 (105/55)	11.5	3,480	112	

●左用のストッパーペダル仕様も用意しております(RUMKPBZL-200となります。詳細P.17)。
※キャスターRUMKP-200/RUMKPBZ-200の金具のみの販売は行っておりません。

※長穴になります。



詳細はP.99をご参照下さい。

リッチウレタンキャスター