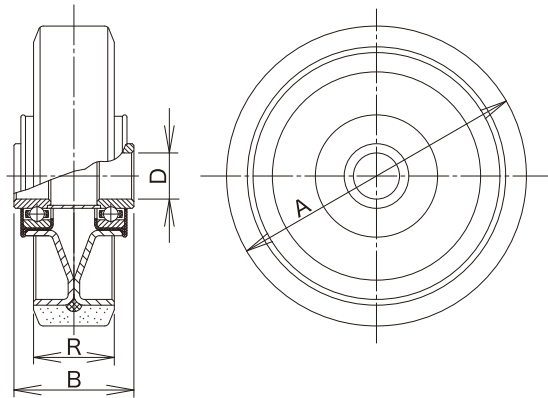


SUI/SUW Type

SUI型 鋼板製ウレタンゴム車輪



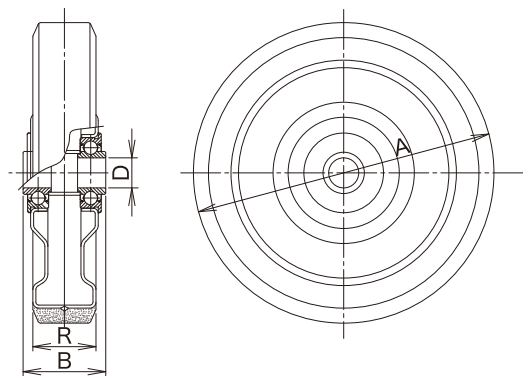
単位：mm

サイズ A	品番	最大荷重		ボス幅 B	タイヤ幅 R	シャフト径 D	使用ベアリング (鋼板製)	自重 (g)	適用金具
		(daN)	(kgf)						
50	SUI-50	80	81.6	28	20.5	10	200B	140	TH, JM, KH
65	TSUI-65	100	102.0	30	25	12	6201ZZY	310	TH
75	SUI-75	120	122.4	39	32	10	200B	280	J, JA
100	SUI-100	180	183.6	42	32	12	201B	430	K, KA
130	SUI-130	250	255.0	52	35	20	204B	910	JB, JAB
150	SUI-150	300	306.0	55	38	20	204B	1,150	KBZ, KABZ
200	SUI-200	400	408.0	55	42	20	204B	1,840	
250	SUI-250	500	510.0	64	45	25	205B	3,080	J, K, JB
300	SUI-300	600	612.0	71	50	25	205B	4,440	J, K

車輪本体：鋼板製

中荷重用車輪

SUW型 鋼板製ウレタンゴム車輪(ラジアルベアリング入)



特長

- 従来のコマーシャルベアリングに代えて、新たに開発したフランジ式ラジアルベアリングを使用。車輪がより一層スムーズに走行します。
- 芯金の形状をボックスタイプの形状とし、さらなる強度向上を図りました。

単位：mm

サイズ A	品番	最大荷重		ボス幅 B	タイヤ幅 R	シャフト径 D	使用ベアリング (鋼板製)	自重 (g)	適用金具
		(daN)	(kgf)						
200	SUW-200	400	408.0	55	42	20	6204ZZFY	1,550	J, JA, K, KA JB, JAB, KBZ, KABZ

車輪本体：鋼板製