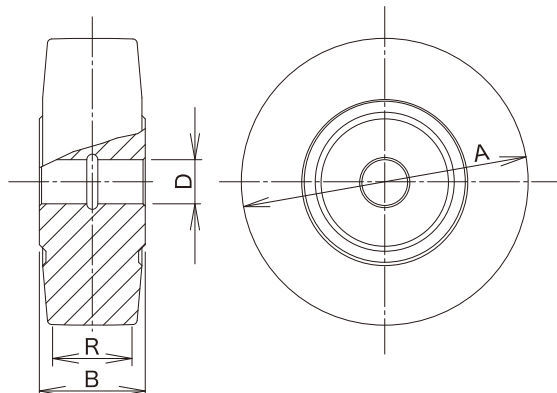
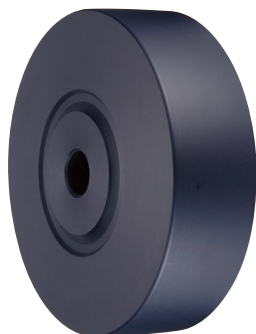


UWA Type

UWA型 MCナイロン車輪(滑り軸受け)



単位：mm

サイズ 	品番	最大荷重 		ボス幅 B 	タイヤ幅 R 	シャフト径 D 	使用 ベアリング	自重 (g) 	適用金具
		(daN)	(kgf)						
75	UWA-75	360	367.2	34	24	10	滑り軸受け	150	J, K, JB, KBZ JA, KA, JAB, KABZ
100	UWA-100	520	530.4	40	29	12		320	
130	UWA-130	890	907.8	48	36	20		650	
150	UWA-150	1,040	1,060.8	52	40	20		940	
200	UWA-200	1,400	1,428.0	54	42	20		1,750	

MCナイロン一体車輪

取付金具の最大荷重にご注意下さい。

車輪の軸受け部は滑り軸受けとなっておりますので、高負荷時に走行が重たい、異音がする等の現象が発生することがあります。

高負荷でご使用の場合は、ベアリング入車輪(UWB型/UWBD型、P.101)をお勧めいたします。