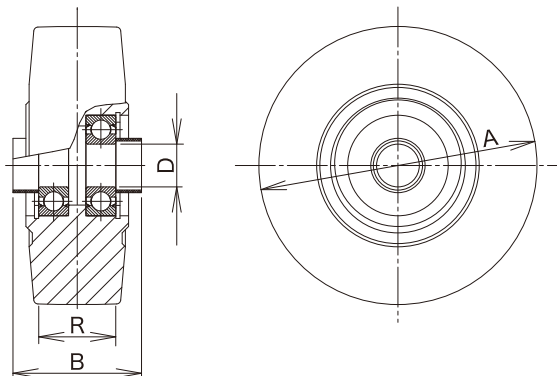
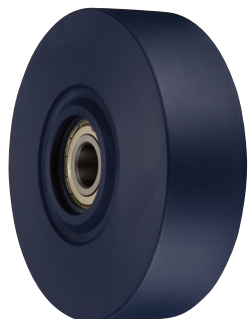


UWB/UWBD Type

UWB型 MCナイロン車輪



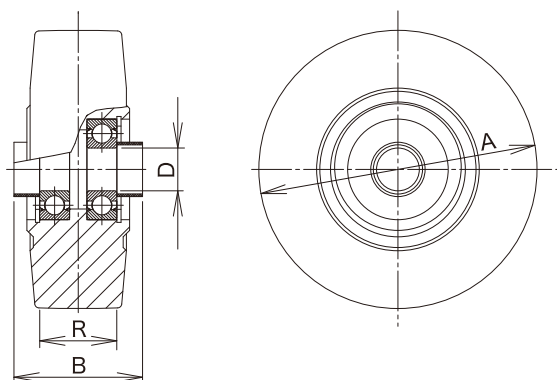
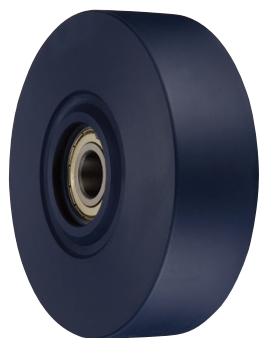
単位：mm

サイズ A	品番	最大荷重		ボス幅 B	タイヤ幅 R	シャフト径 D	使用 ベアリング (鋼板製)	自重 (g)	適用金具
		(daN)	(kgf)						
75	UWB-75	360	367.2	39	24	10	6200ZZ	190	J, K, JB, KBZ, JA, KA, JAB, KABZ
100	UWB-100	520	530.4	42	29	12	6201ZZ	370	J, K, JB, KBZ, JA, KA, JAB, KABZ
				57				380	JM, KH, JMB
130	UWB-130	890	907.8	52	36	20	6204ZZ	800	J, K, JB, KBZ, JA, KA, JAB, KABZ
				60				810	JM, JH, KH, JMB
150	UWB-150	1,040	1,060.8	55	40	20	6204ZZ	1,090	J, K, JB, KBZ, JA, KA, JAB, KABZ
				60				1,100	JM, JH, KH, JMB, JHB
200	UWB-200 φ20	1,400	1,428.0	55	42	20	6204ZZ	1,900	J, K, JB, KBZ, JA, KA, JAB, KABZ
	UWB-200 φ25			71		25	6205ZZ	1,940	JM, JH, KH, JMB

MCナイロン一体車輪(鋼板製カラー付)
UWB-100,130,150発注の際は、ボス幅をご指示下さい。

取付金具の最大荷重にご注意下さい。

UWBD型 MCナイロン車輪(ステンレスベアリング入)



単位：mm

サイズ A	品番	最大荷重		ボス幅 B	タイヤ幅 R	シャフト径 D	使用 ベアリング (ステンレス製)	自重 (g)	適用金具
		(daN)	(kgf)						
75	UWBD-75	360	367.2	39	24	10	SUS 6200ZZ	190	J, K, JB, KBZ JA, KA, JAB, KABZ
100	UWBD-100	520	530.4	42	29	12	SUS 6201ZZ	370	
130	UWBD-130	890	907.8	52	36	20	SUS 6204ZZ	800	
150	UWBD-150	1,040	1,060.8	55	40	20	SUS 6204ZZ	1,090	
200	UWBD-200	1,400	1,428.0	55	42	20	SUS 6204ZZ	1,900	

MCナイロン一体車輪(ステンレス製カラー付)

取付金具の最大荷重にご注意下さい。