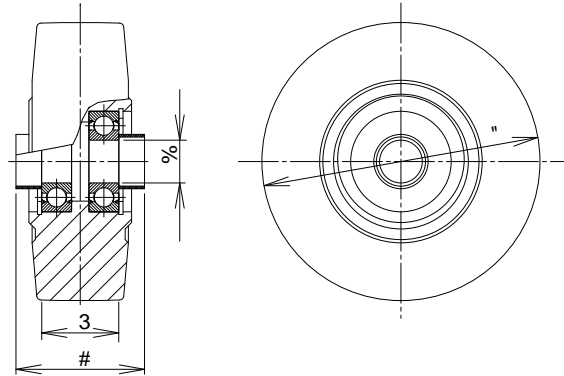


UWB/UWBD 5ZQF

68# . \$Æ éí

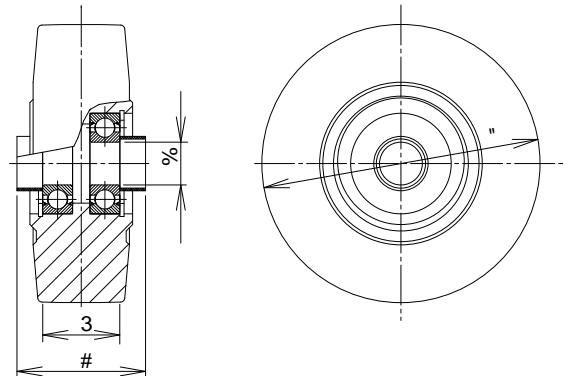


±	¼ y y j	7GYO		Øμ ĩ #	» à ĩ 3	%	-; Öžæĩ ç İ X a £	xO ç H £	&; Ú é
		ç EB/£	ç LHG£						
●	68#V						::		+ , +# , #; + " , " + "# , "#;
	68#V						::		+ , +# , #; + " , " + "# , "#;
	68#V						::		+ . ,) +.#
	68#V						::		+ , +# , #; + " , " + "# , "#;
	68#V						::		+ . +) ,) +.#
	68#V						::		+ , +# , #; + " , " + "# , "#;
	68#V						::		+ . +) ,) +.# +) #
	68#V						::		+ , +# , #; + " , " + "# , "#;
	68#V						::		+ . +) ,) +.#

. \$Æ éí°. ç İ X a \$ a " Ç £
68# C « w M x Ø μ ĩ ; Ĩ < ^ M {

Ç Ú é w 7 G Y O t] « ™ < ^ M {

68#% . \$Æ éí ç μ Ă ĩ è μ Ö ž æ ĩ - Ö £



±	¼ y y j	7GYO		Øμ ĩ #	» à ĩ 3	%	-; Öžæĩ ç μ Ă ĩ è μ a £	xO ç H £	&; Ú é
		ç EB/£	ç LHG£						
●	68#%V						464 ::		+ , +# , #; + " , " + "# , "#;
	68#%V						464 ::		
	68#%V						464 ::		
	68#%V						464 ::		
	68#%V						464 ::		

. \$Æ éí°. ç μ Ă ĩ è μ a \$ a " Ç £

Ç Ú é w 7 G Y O t] « ™ < ^ M {