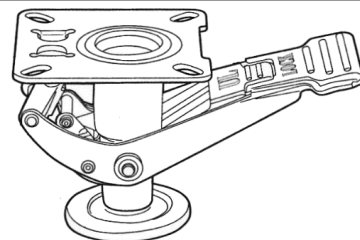


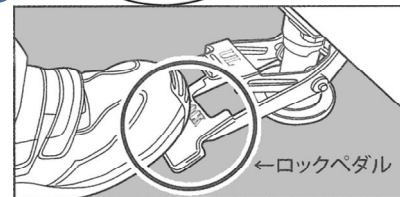
この度は弊社製品をお買い上げ頂きありがとうございます。  
本製品のご使用に際しましては、下記事項を遵守頂き、安全にご使用  
下さいますようお願い申し上げます。

台車ストッパーは「台車を持ち上げて止める」のではなく、「バネの力を利用して脚部  
プレートを押しつける」機能で台車の横滑りなどの移動を防止する装置です。

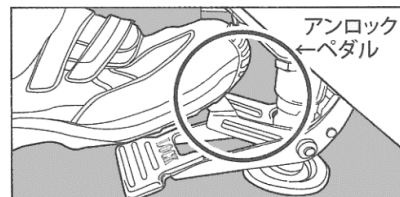


## 台車ストッパーの安全な使用方法

**■ロックする場合** .....  
ロックペダルを足で下まで踏み込んで下さい。ロックペダルを踏み込むと、  
アンロックペダルはロックペダルより高い位置に固定され、ロック機構が働きます。  
ロックペダルを踏む際に、アンロックペダルを同時に踏まないようにご注意下さい。



**■ロックを解除する場合** .....  
アンロックペダルをロックペダルと同じ位置まで踏み込んで下さい。これにより  
脚部プレートが床から離れロック解除されます。  
この際、台車とアンロックペダル及び台車の下回りにある部位に  
足を挟まれないようにご注意下さい。



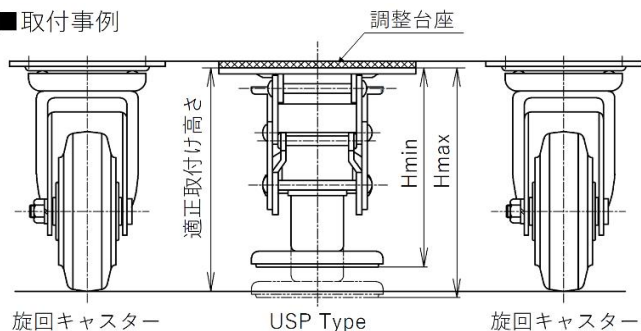
## 台車への取付についてのご注意

**■適正取付高さを守って、取付けて下さい。**  
地面から台車ストッパー取付け座までの高さが適正取付高さになるようにして下さい。  
高さが足りない場合は、調整台座等で高さを調整して下さい。USP-200の場合、基本的に調整台座が必要です。  
適正取付高さを守らないで取り付けた場合、積載荷重によっては台車ストッパーが十分に機能せず、破損、  
重大な事故に繋がる場合があります。

**■台車ストッパーは旋回キャスター間に装着して下さい。**      **■本体(パイプ部)にアースクリップを付ける等、**  
固定キャスター間に装着すると、旋回キャスター側が      **製品に通電するような方法で溶接しないで下さい。**  
回転する恐れがあり、台車が移動するなど      通電により内部のバネが発熱し、機能が損なわれる  
重大な事故に繋がる場合があります。      可能性があります。

**■台車ストッパーは台車に確実に固定して下さい。**      **■台車とペダルの間に足を挟まれないよう、**  
ボルト・ナットを使い、台車ストッパーと台車を4箇所      **ペダルは台車の外に出して取付けて下さい。**  
確実に固定して下さい。固定が不十分な場合、      やむを得ず台車の内側に取付ける場合は、  
破損や重大な事故に繋がる可能性があります。      プレートなどで足を挟まないよう台車とストッパーの間に  
ボルト・ナット類はお客様にて準備して下さい。      隙間を空けて下さい。

### ■取付事例



品番	適正取付 高さ (mm)	高さ (mm)	
		ロック 時 Hmax	アンロック 時 Hmin
USP-100	142	150	125
USP-150	202	210	170
USP-200	240	248	200

## 使用上のご注意

- ・ロックを掛けたまま、台車を横から押したり、台車に物を落としたりしないで下さい。破損の原因となります。
- ・平らな場所でロックを掛けて下さい。危険ですので、傾斜面で使用しないで下さい
- ・床の材質やワックスなどにより接触部分に変色する場合があります。事前に問題が無いことを確認の上、  
使用して下さい。
- ・最大荷重を超えて使用しないで下さい。
- ・台車ストッパーはジャッキではありません。使用時に台車が浮き上がる場合は、適正取付高さを誤って  
装着されています。再度取付高さを確認して下さい。また、ジャッキ代わりに使用しないで下さい。
- ・台車ストッパーはキャスター付き台車専用のストッパーです。作業台や昇降用ステップの固定の為には  
使用しないで下さい。