

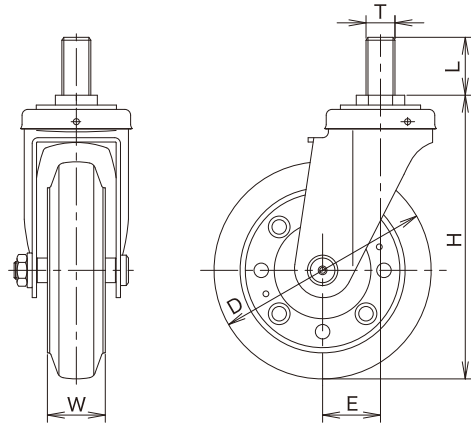
ねじ込み式回転キャスター

サイズ 75mm~150mm

SA型 ねじ込み式回転キャスター



SA-150RB



単位：mm

サイズ D	品番	車輪仕様	軸受	最大荷重 (kgf)	タイヤ幅 W	取付高さ H	軸長 L	ねじ T	偏心 E	シャフト径	取付用 スパナ
75	SA-75 R	ゴム		60	25	97	40	M16×P2.0	28	8	23
	SA-75 N	ナイロン		70	25						
	SA-75 U	ウレタン		70	25						
	SA-75 UB	ウレタン	B/B入	70	25						
100	SA-100 R	ゴム		100	32	138	40	M20×P2.5	35	12	29
	SA-100 RB	ゴム	B/B入	100	32						
	SA-100 N	ナイロン		100	32						
	SA-100 NB	ナイロン	B/B入	100	32						
	SA-100 UB	ウレタン	B/B入	100	32						
125	SA-125 R	ゴム		120	38	173	40	M20×P2.5	38	12	29
	SA-125 RB	ゴム	B/B入	120	38						
	SA-125 N	ナイロン		120	35						
	SA-125 NB	ナイロン	B/B入	120	35						
	SA-125 UB	ウレタン	B/B入	120	38						
150	SA-150 R	ゴム		140	38	196	40	M20×P2.5	41	12	29
	SA-150 RB	ゴム	B/B入	140	40						
	SA-150 N	ナイロン		140	35						
	SA-150 NB	ナイロン	B/B入	140	35						
	SA-150 UB	ウレタン	B/B入	140	38						

軸受

無印 : 滑り軸受
B/B入 : ベアリング入り

● 適合車輪



ゴム(サイズ75)S-R



ゴム S-R



ゴム(B/B入)S-RB

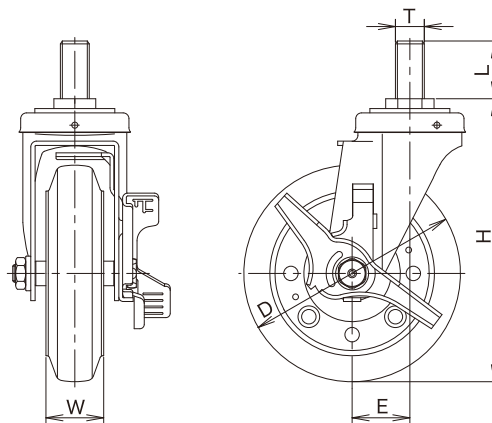
ねじ込み式旋回キャスター

サイズ 75mm~150mm

SA-S型 ねじ込み式ストッパー付旋回キャスター



SA-150RB-S



単位：mm

サイズ D	品番	車輪仕様	軸受	最大荷重 (kgf)	タイヤ幅 W	取付高さ H	軸長 L	ねじ T	偏心 E	シャフト径	取付用 スパナ
75	SA-75 R-S	ゴム		60	25	97	40	M16×P2.0	28	8	23
	SA-75 N-S	ナイロン		70	25						
	SA-75 U-S	ウレタン		70	25						
	SA-75 UB-S	ウレタン	B/B入	70	25						
100	SA-100 R-S	ゴム		100	32	138	40	M20×P2.5	35	12	29
	SA-100 RB-S	ゴム	B/B入	100	32						
	SA-100 N-S	ナイロン		100	32						
	SA-100 NB-S	ナイロン	B/B入	100	32						
	SA-100 UB-S	ウレタン	B/B入	100	32						
125	SA-125 R-S	ゴム		120	38	173	40	M20×P2.5	38	12	29
	SA-125 RB-S	ゴム	B/B入	120	38						
	SA-125 N-S	ナイロン		120	35						
	SA-125 NB-S	ナイロン	B/B入	120	35						
	SA-125 UB-S	ウレタン	B/B入	120	38						
150	SA-150 R-S	ゴム		140	38	196	40	M20×P2.5	41	12	29
	SA-150 RB-S	ゴム	B/B入	140	40						
	SA-150 N-S	ナイロン		140	35						
	SA-150 NB-S	ナイロン	B/B入	140	35						
	SA-150 UB-S	ウレタン	B/B入	140	38						

軸受

無印 : 滑り軸受
B/B入 : ベアリング入り

● 適合車輪



ナイロンS-N



ナイロン(B/B入)S-NB



ウレタン(サイズ75)S-U



ウレタン(B/B入)S-UB