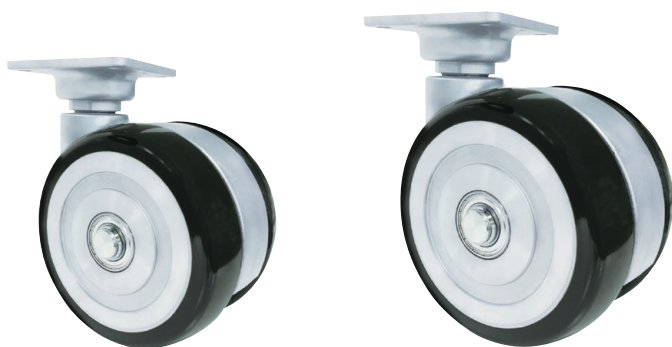


超重量用双輪キャスト

サイズ 150mm・200mm

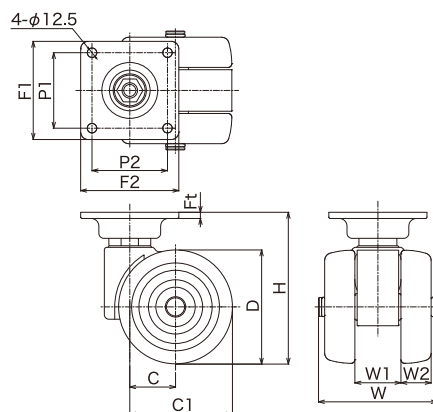
TSY型 超重量用双輪旋回キャスター

受注生産品



TSY150

TSY200



単位：mm

サイズ D	品番	車輪 仕様	軸受	最大荷重		タイヤ幅			取付 高さ H	トップ プレート F1/F2	取付穴 ピッチ P1/P2	取付 穴径	偏心 C	旋回 半径 C1	トップ プレート 板厚 Ft
				(daN)	(kgf)	W	W1	W2							
150	TSY150	ウレタン	B/B入	784	800	158	61	40	200	130/130	100/100	12.5	60	135	10
200	TSY200	ウレタン	B/B入	980	1,000	158	61	40	253	130/130	100/100	12.5	80	180	10

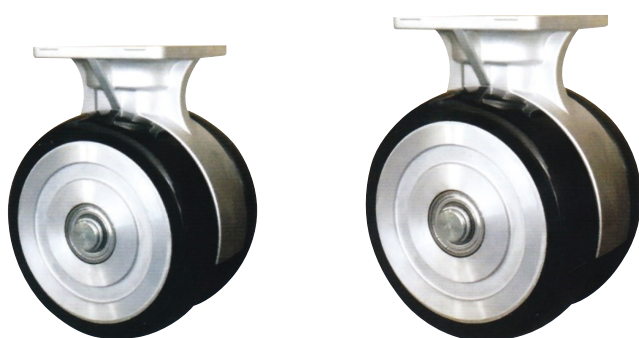
軸受 B/B入：鋼板製ベアリング入り

金具
本体 アルミニウム合金ダイカスト

は受注生産品です。

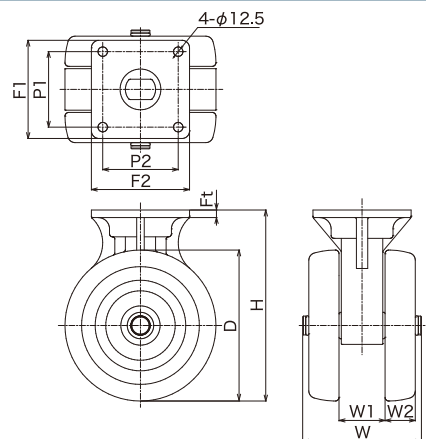
TSY-K型 超重量用双輪固定キャスター

受注生産品



TSY150K

TSY200K



単位：mm

サイズ D	品番	車輪 仕様	軸受	最大荷重		タイヤ幅			取付高さ H	トップ プレート F1/F2	取付穴 ピッチ P1/P2	取付穴径	トップ プレート 板厚 Ft
				(daN)	(kgf)	W	W1	W2					
150	TSY150K	ウレタン	B/B入	784	800	158	61	40	200	130/130	100/100	12.5	10
200	TSY200K	ウレタン	B/B入	980	1,000	158	61	40	253	130/130	100/100	12.5	10

軸受 B/B入：鋼板製ベアリング入り

金具
本体 アルミニウム合金ダイカスト

は受注生産品です。

重荷重用ステンレス製キャスター

サイズ 100mm・150mm

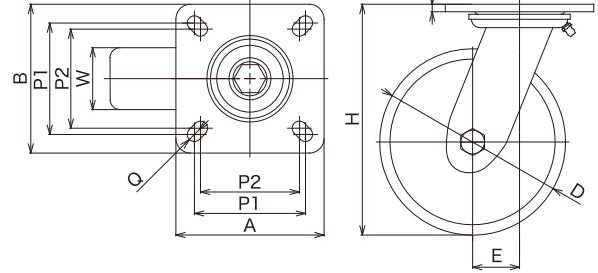
AUR/AMC/ASL-SJM型 重荷重用ステンレス製旋回キャスター



AMC-SJM150



ASL-SJM150



サイズ D	品番	車輪仕様	軸受	最大荷重 (kgf)	タイヤ幅 W	取付高さ H	トッププレート A/B	取付穴ピッチ P1/P1 (P2/P2)	取付穴径 Q	偏心 E	トッププレート板厚 t	自重 (g)
100	AUR-SJM100	ウレタン	SUS入	330	50	143	120/120	※ 90/90 (80/80)	11.5	38	6	2,100
	AMC-SJM100	MCナイロン	SUS入	500	45							1,900
	ASL-SJM100	ステンレス	SUS入	500	45							4,100
150	AUR-SJM150	ウレタン	SUS入	500	50	189	120/120	※ 90/90 (80/80)	11.5	38	6	3,000
	AMC-SJM150	MCナイロン	SUS入	700	50							2,700
	ASL-SJM150	ステンレス	SUS入	700	50							8,200

単位：mm

※長穴になります。

軸受

SUS入：ステンレス製ベアリング入り

特長

1

ステンレス製で最大荷重700kgfを実現！（サイズ150mm）

- 厚板のステンレス鋼板を溶接加工し、キングピンで締結することにより、最大荷重700kgfを実現！（サイズ150mm）。
- 金具に取り付けられたステンレス製グリスニップルから注油もでき、長寿命です。

特長

2

ウレタン、MCナイロン、ステンレス製車輪をセットできます

ウレタン車輪

加水分解に強いウレタンを使用。また、車輪本体はアルミ製で軽量化にも配慮しております。

MCナイロン車輪

高荷重での始動性に優れ、軽く運搬できます。導電・帯電防止MCナイロン車輪も用意しております。

ステンレス製車輪

耐薬品性に優れ、長期間積載時の車輪変形の恐れがありません。

特長

3

別途、キャスターの移動を固定するホルダーを用意しております